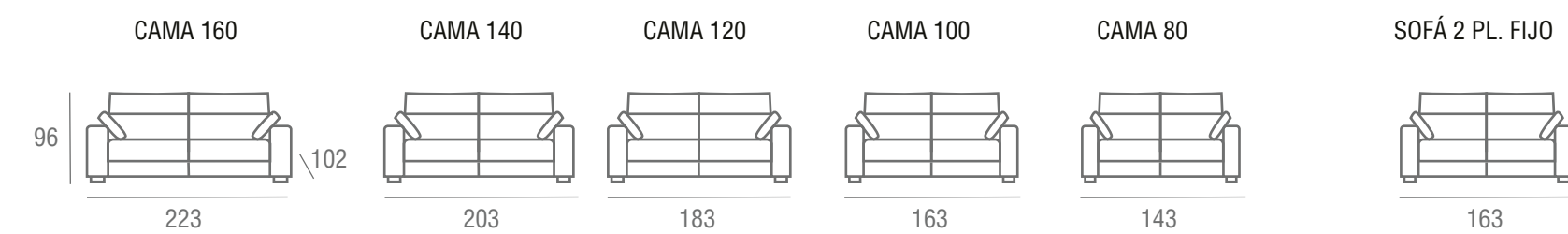
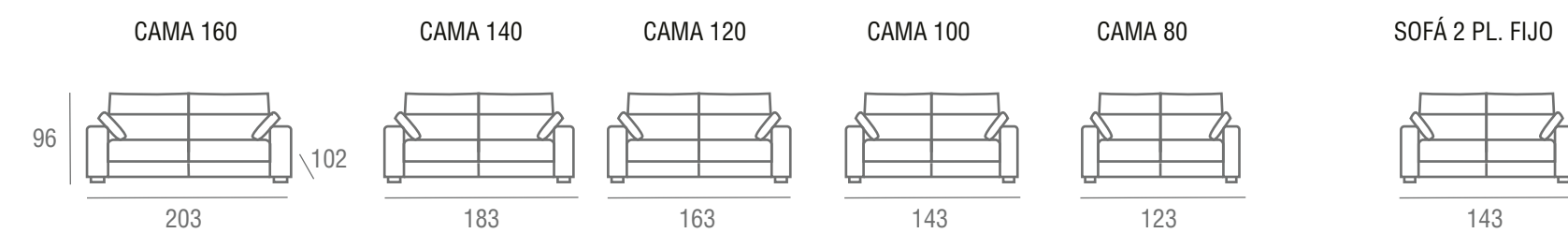


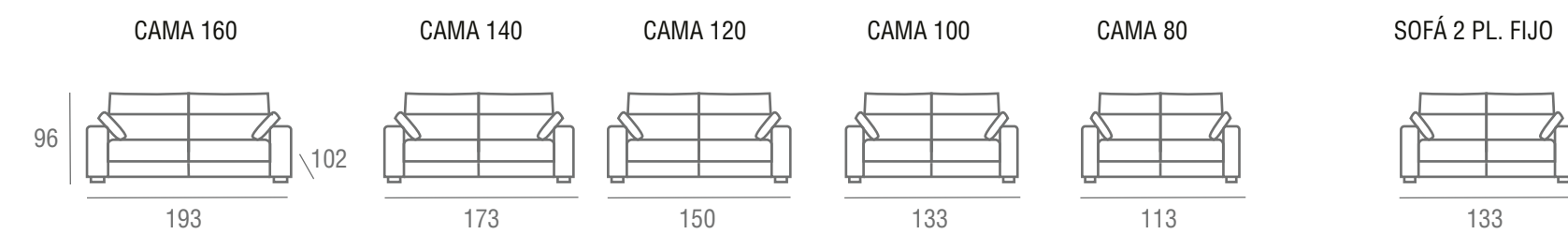
BRAZO DE 18



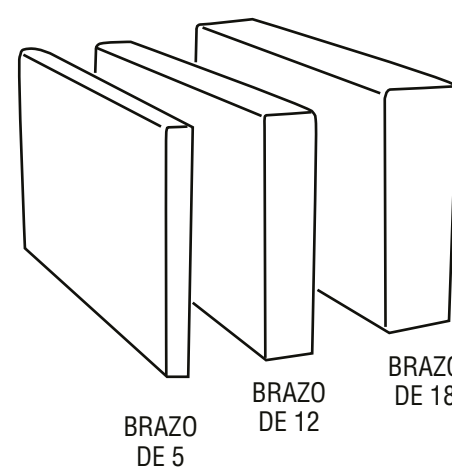
BRAZO DE 12



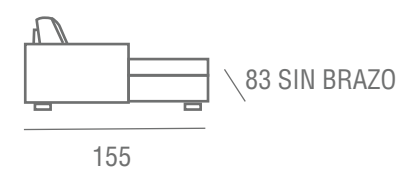
BRAZO DE 5



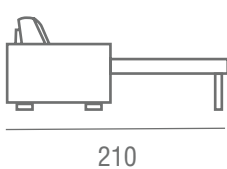
3 BRAZOS DIFERENTES



CHAISELONGUE



CAMA ABIERTA



CARACTERÍSTICAS

- Armazón de madera de pino y tablero de partículas recubierto de espuma PUR de varias densidades.
- Mecanismo interno metálico antioxidante pintado epoxi acabado con resina.
- Somier metálico de malla electrosoldada, unido con muelles al mecanismo y cinchas elásticas en la zona del asiento para una correcta suspensión en ambas zonas.
- Almohadas totalmente desenfundables.
- Almohadas de asiento de espuma PUR 30 kg m3 suave recubiertas de fibra de poliéster termoligada.
- Almohadas de respaldo relleno 100% de fibra hueca siliconada.
- Totalmente desmontable.
- Patas de madera lacada color natural/roble/wenge.

CHARACTERISTICS

- Pine wood frame and particle board covered in PUR foam of various densities.
- Resin-finished epoxy metallic antioxidant mechanism.
- Metallic bed base made of electrowelded mesh, ensambled to the mechanism with metalsprings and elastic straps under the seat for proper suspension in both areas.
- Fully removable pillow-cases.
- Seat cushions in soft PUR 30 kg m3 foam covered with thermo-bonded polyester fiber.
- Back cushions filled with 100% silicone hollow fiber.
- Easily dismantled.
- Natural/ Oak/ Wenge colour wooden legs.

CARACTÉRISTIQUES

- Armature en bois de pin et panneaux de particules recouverts de mousse PUR de différentes densités.
- Mécanisme interne antioxydant métallique peint en résine époxy.
- Sommier métallique en maille électrosoudée, attachée au mécanisme avec des ressorts métalliques des sangles élastiques sous l'assise pour une bonne suspension dans les deux zones.
- Coussins entièrement déhoussables.
- Coussins d'assise en mousse souple PUR 30 kg m3 recouverts de fibre polyester thermocollée.
- Coussins de dossier remplis 100% de fibre creuse à la silicone.
- Entièrement démontable.
- Pieds en bois laqué de couleur Naturel / Cêne /Wenge.

