



Egos ideado para vestir espacios actuales y armónicos en los que los detalles son de gran importancia. Posibilidad de elegir entre dos tipos diferentes de brazos. Sofá o módulo mayor de 200 cm está preparado para que los brazos puedan ser desmontados en destino. Incluye una almohada por cada brazo (37x47cm). Opción de asiento y respaldo deslizante, de gran apertura, el respaldo avanza junto con el asiento adoptando la inclinación adecuada.

Egos designed to adorn contemporary and harmonic spaces in which the details are of great importance. With the possibility of choosing between two different types of arms. Sofa or modules greater than 200 cm are prepared so that arms can be removed on site. Includes a throw cushion for each arm (37x47cm). Option: sliding seat and backrest, moving together into a reclining position.

Egos imaginé pour habiller les espaces actuels et harmoniques dans lesquels les détails sont d'une grande importance. Possibilité de choisir entre deux différents types de bras. Les canapés et les modules de plus de 200cm sont préparés pour pouvoir démonter les accoudoirs en destination. Coussins de décoration (37x47cm) inclus pour chaque accoudoir. Assise optionnelle et dossier glissant de grande ouverture. Le dossier avance en même temps que l'assise et adopte l'inclinaison nécessaire.

OPCIONES / OPTIONS / OPTIONS

PATAS / LEGS / PIEDS

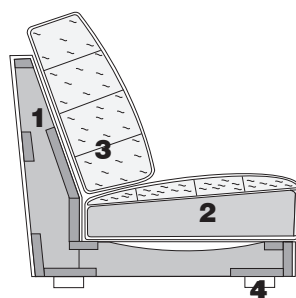


ASIENTOS / SEATS / ASSISES



ASIENTO

GOMA /
FOAM /
MOUSSE



MATERIALES

1. Estructura de madera maciza, recubierta de espuma HR 32kg/m³. Suspensión realizada con cincha elástica Nea con garantía de calidad 10 años.

2. Almohada asiento de espuma HR 35kg/m³, mas relleno de microfibra tacto plumón (microgel), con funda interior de algodón para evitar que se deforme. Acabados: Dobles costuras. Vivos en brazos y cojines.

3. Almohada respaldo se compone de microfibra tacto plumón y fibra de poliéster siliconada, con separadores para evitar que se deforme. Almohadas totalmente desenfundables.

4. Pata p-12 y p-50 madera de haya maciza.

MATERIALS

1. Solid wood frame, covered with HR 32kg/m³ foam. Suspension made with Nea elastic webbing, with a 10 year guarantee of quality.

2. Seat cushion in HR 35 kg/m³ foam, plus microfiber down touch padding (Microgel) with internal cotton cover to prevent deformation.

3. Backrest cushion is made with microfiber down touch padding and silicon polyester fibre, with internal divisions to avoid deformation. Cushion covers fully removable.

4. Leg p-12 and p-50 beech wood.

MATÉRIAUX

1. Structure en bois massif, couvert de mousse HR 35kg/m³. Suspension réalisée avec une sangle élastique de Nea garantie 10 ans.

2. Coussin d'assise en mousse HR 35kg/m³, plus rembourrage des coussin en microfibre tact duvet (microgel), avec housse intérieure en coton qui sépare les deux matériaux pour éviter la déformation. Finition: doubles coutures. Passepoil en accoudoirs et coussins décoratifs.

3. Coussin de dossier composé de microfibre tact duvet et fibre polyester à la silicone, avec séparations pour éviter la déformation. Coussins totalement déhoussables.

4. Pied p-12 et p-50 bois d'hêtre massif.

ACABADOS / FINISHES / FINITIONS

P-12, P-50

WENGUE

P-12

CEREZO

CHERRY

MERISIER

P-12

NOGAL

WALNUT

NOYER

P-12

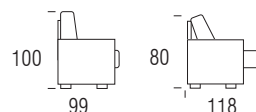
ROBLE

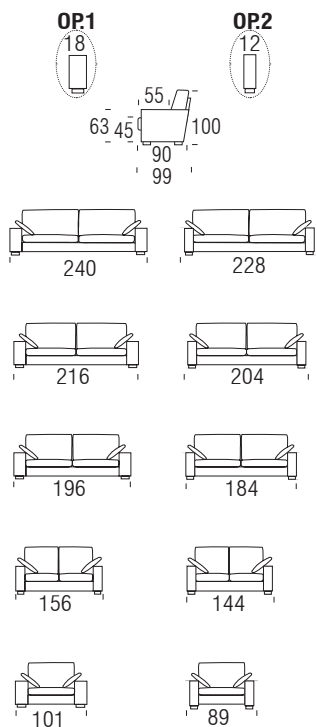
OAK

CHÈNE

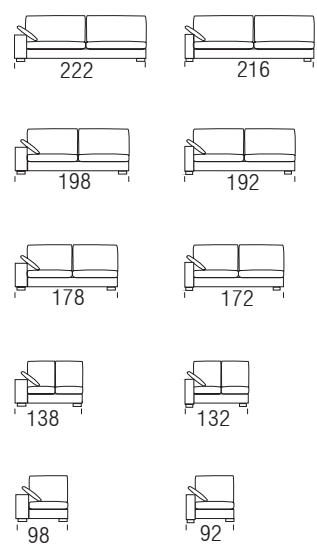
DESLIZANTE / SLIDING / COULISSANT

- Asiento y respaldo deslizante manual.
- Manual sliding system for seat and back.
- Assise et dossier coulissant manuel.

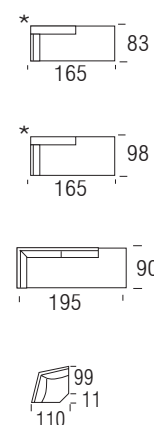




REF.	0	1	2	3	4	5			M 140(m)	MT3	Kg	
1905P									11,1	1,9	62	63
1904P									10,4	1,7	56	57
1903P									9,8	1,6	51	52
1902P									8,8	1,3	40	41
1901P									6,4	0,8	26	27



190M5									9,7	1,8	58	59
190M4									9	1,6	51	52
190M3									8,5	1,4	42	43
190M2									7,5	1,1	36	37
190ME									5,3	0,8	26	27



190CH									6,3	1,2	40	41
190CS									6,8	1,4	48	49
190CR									8,5	1,6	58	59
190RI									5,3	1	26	27

*SOLO DISPONIBLE CON OPCION 1 / ONLY AVAILABLE WITH OPTION 1 / DISPONIBLE SEULEMENT AVEC OPTION 1